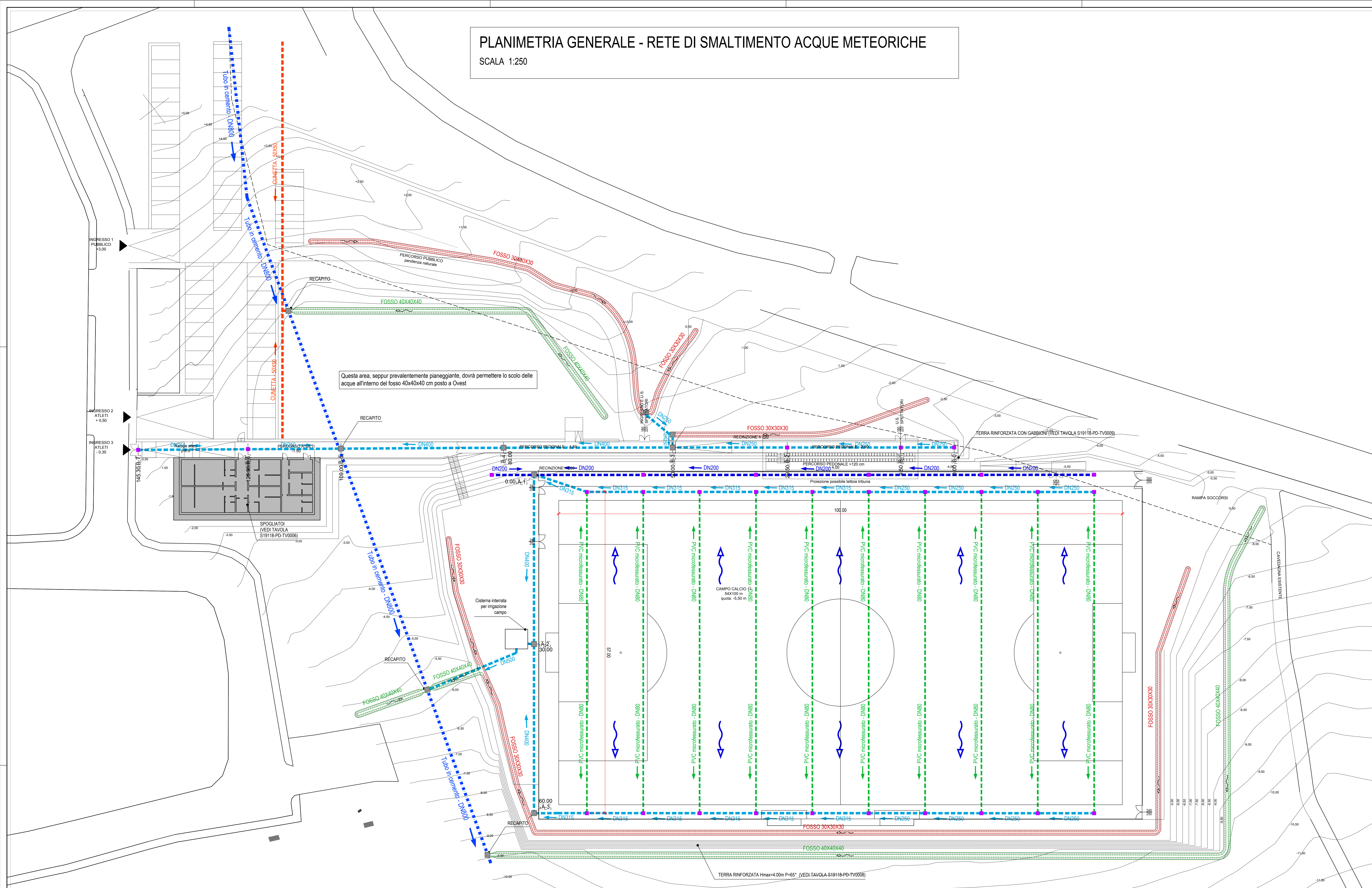


# PLANIMETRIA GENERALE - RETE DI SMALTIMENTO ACQUE METEORICHE

SCALA 1:250

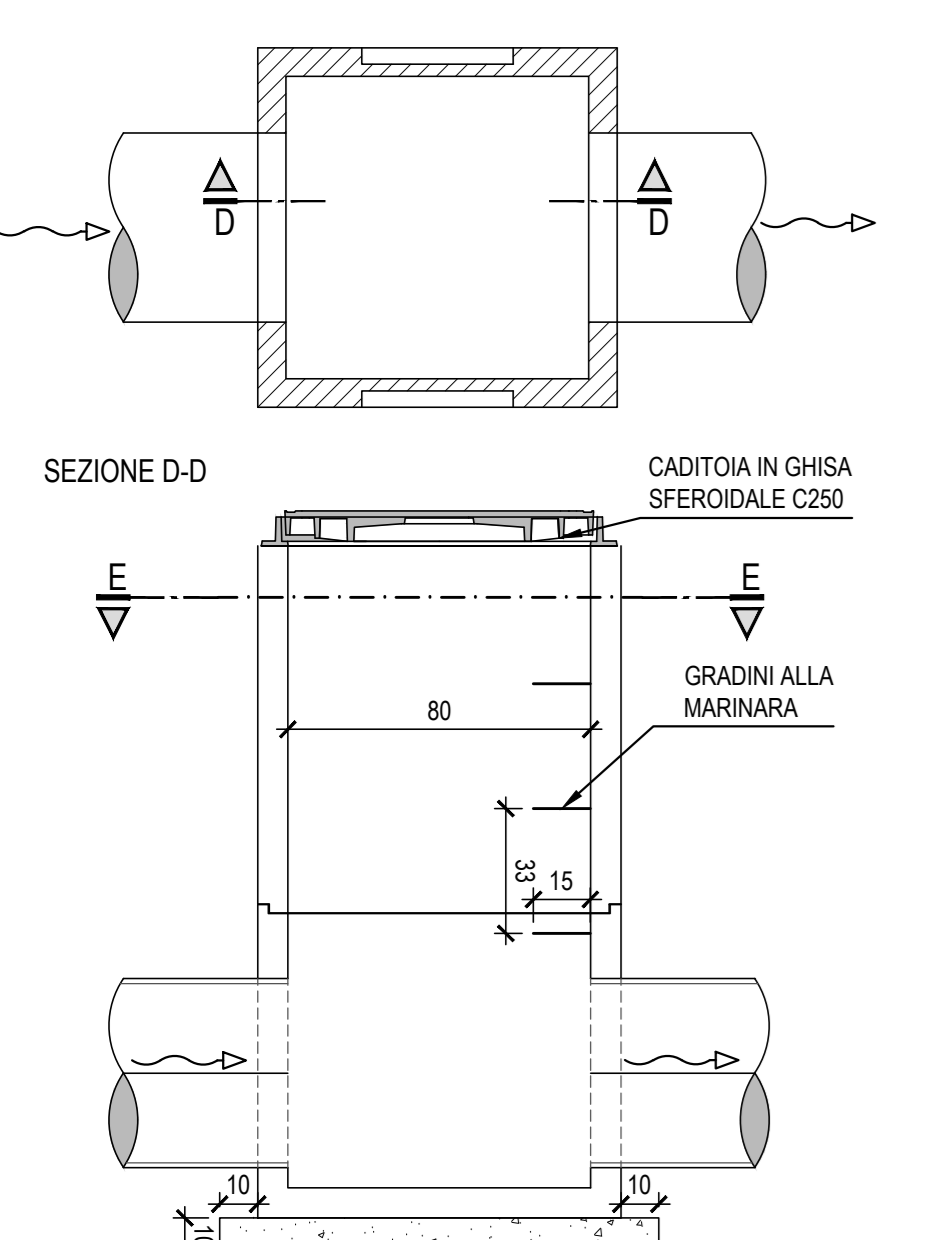
## NOTE GENERALI

- GLI ANGOLI SONO ESPRESSI IN GRADI SESSADECIMALI
- LE QUOTE ALTIMETRICHE SONO ESPRESSE IN METRI (SALVO OVE DIVERSAMENTE INDICATO)
- LE DIMENSIONI SONO ESPRESSE IN METRI
- I DIAMETRI SONO ESPRESSE IN MILLIMETRI
- LE MISURE INDICATE NEGLI ELABORATI DI PROGETTO SONO BASATE SUL RILIEVO PLANO-ALTIMETRICO FORNITO DALLA COMMITTENZA
- TUTTE LE DIMENSIONI DEVONO ESSERE VERIFICATE DALL'IMPRESA ALL'ATTO ESECUTIVO PREVIO GIUDIZIO INSINDACABILE DELLA D.L.
- L'INGOMBRO DELLE SCARPATE IN PLANIMETRIA RISULTA ESCLUSIVAMENTE INDICATIVO. PER LA GEOMETRIA DELLE STESSA SI FACCIA FEDE ESCLUSIVAMENTE SULLE SEZIONI TIPOLOGICHE

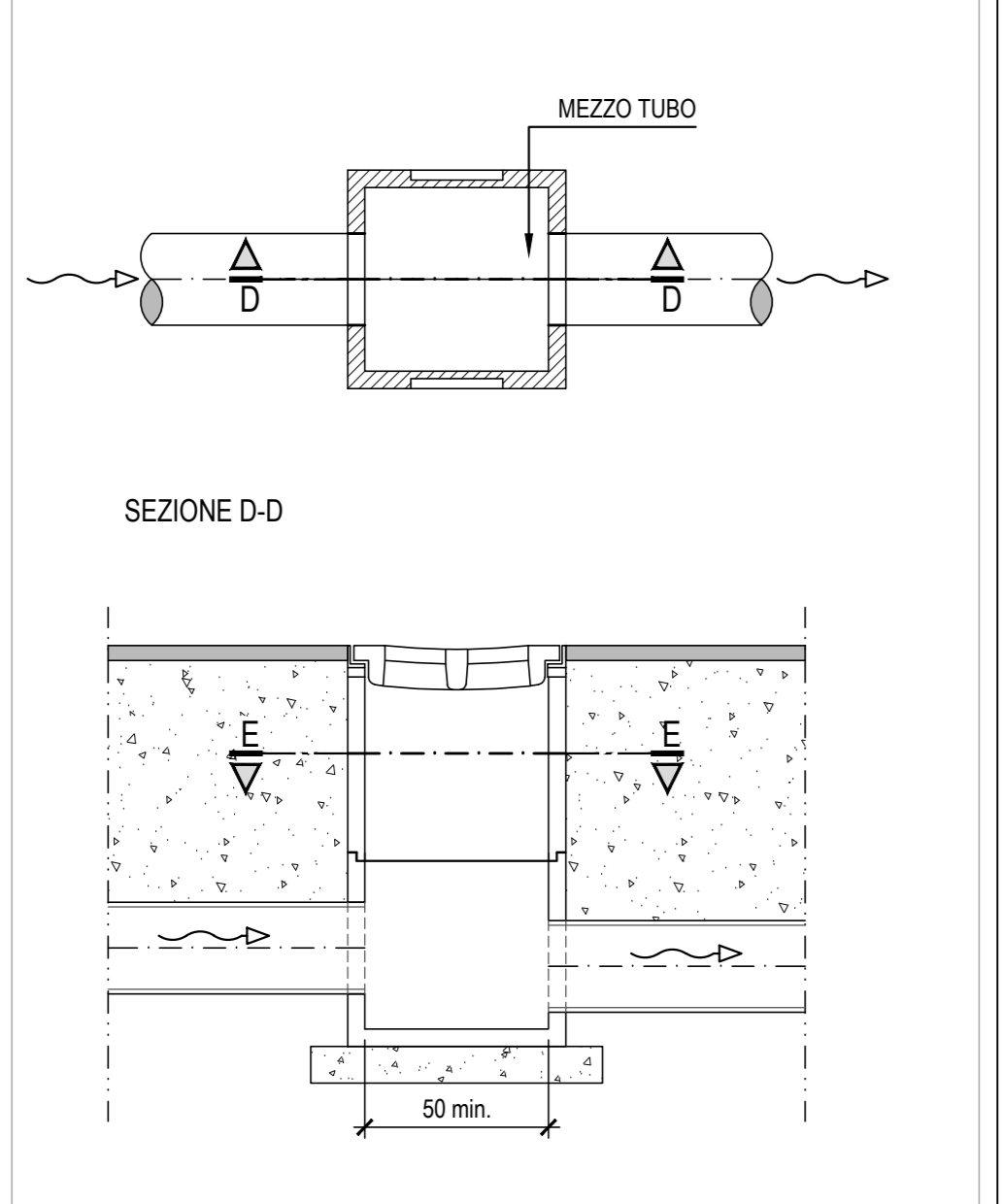


Questa area, seppur prevalentemente pianeggiante, dovrà permettere lo scolo delle acque all'interno del fosso 40x40 cm posto a Ovest

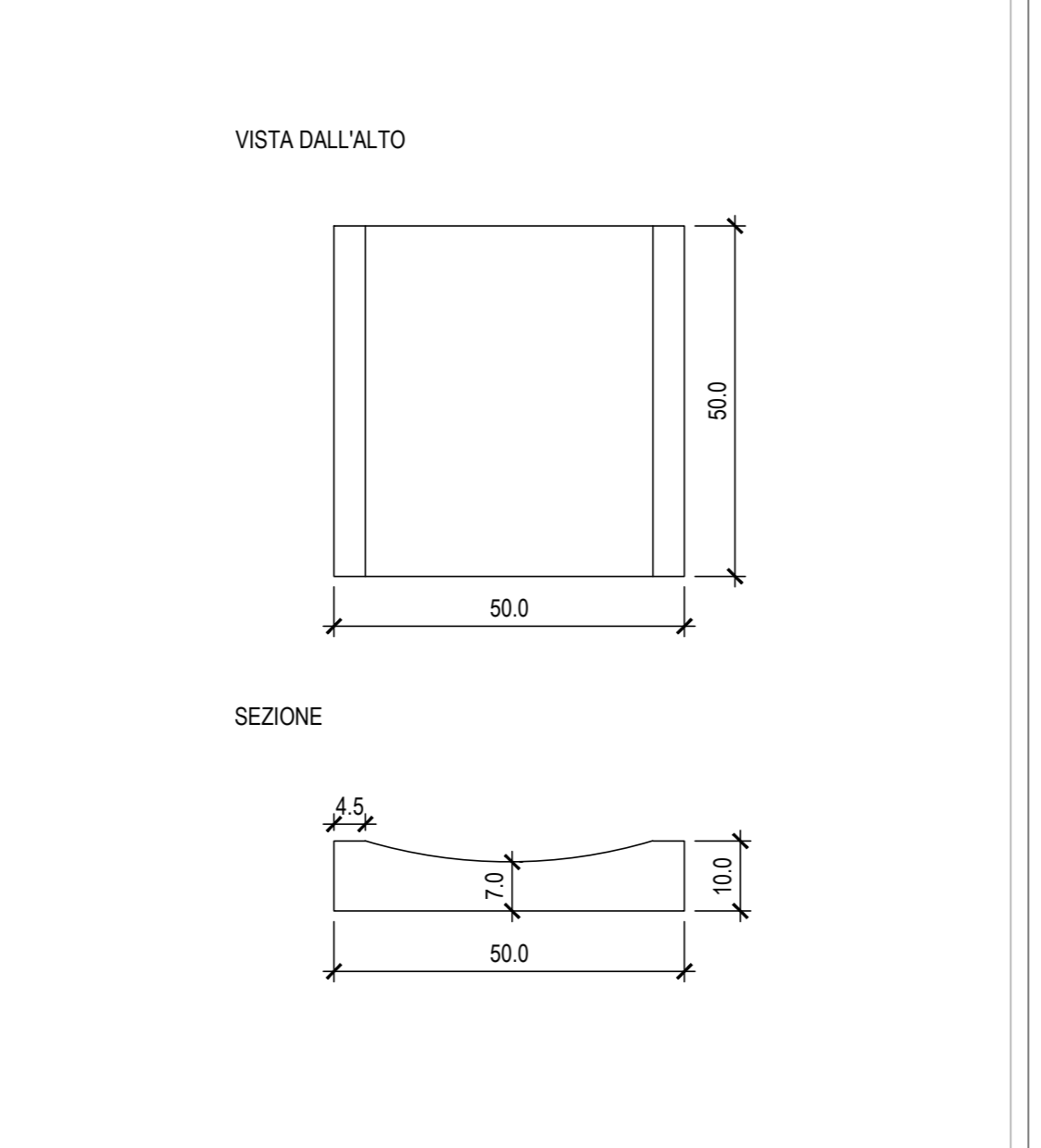
DETTAGLIO POZZETTO 80X80 SEZIONE E-E SCALA 1:20



DETTAGLIO CADITOIA 50X50 SEZIONE E-E SCALA 1:20



DETTAGLIO CUNETTA SCALA 1:10



## LEGENDA IDRAULICA

- FOSSE IN TERRA TRAPEZIO 30X30X30 cm
- FOSSE IN TERRA TRAPEZIO 40X40X40 cm
- COLLETTORE IN PVC (serie SN2)
- CUNETTA IN CONGLOMERATO VIBROCOMPRESSO 50X50 cm sp 10cm
- POZZETTO IN CLS PREFABBRICATO D'ISPEZIONE 80x80 (H var) CON CADITOIA IN GHISA SFEROIDALE (classe C250)
- POZZETTO 50x50 (H var) CON CADITOIA IN GHISA SFEROIDALE (classe C250)
- TUBO IN PVC MICROFESSURATO DN 80
- TUBO IN PVC MICROFESSURATO DN 200
- TUBO IN CEMENTO VIBROCOMPRESSO A SEZIONE CIRCOLARE DN 800
- PENDENZA DEL TERRENO CAMPO A 11

PROGETTO ESECUTIVO

**enser**  
 COMMITTENTE: UNIONE DELLA ROMAGNA FAENTINA

LAVORO: INTERVENTO DI NUOVA COSTRUZIONE DEL CENTRO SPORTIVO DI CASOLA VALSENIO (RA) PER IL CAMPO A 11 AREA DI INTERVENTO DENOMINATA "FURINA"

### B\_04.2 PLANIMETRIA RETE DI SMALTIMENTO DELLE ACQUE METEORICHE

REV.	DATA	DESCRIZIONE	REDATTO	CONTROLLATO	APPROVATO
0	OTT. 2019	EMISSIONE	SR	FM	GF
1	14/11/2019	REVISIONE	SR	FM	GF
2					
3					

ENSER SRL  
 C.F./P.IVA/Ragione Impresa RA. 02058800398  
 WEB: www.enser.it E-MAIL: ingegneria@enser.it  
 C.F. P.IVA/Ragione Impresa RA. 02058800398  
 www.enser.it P.E.C.: enseri-ra@legalmail.it